

POL. #: _____

MODEL #: _____

PROJEKT # _____

SIS # _____

AIA # _____



132951 (NLPD)

KOMBINACE UMYVADLO/
VÝLEVKA, VČ. BATERIÍ

Zkrácená specifikace

Položka č. _____

Konstrukce z nerez oceli AISI304. Horní umyvadlo 340x240x150 mm vč. baterie. Spodní výlevka 340x340x160 mm vč. baterie a roštu.

Hlavní funkce a vlastnosti

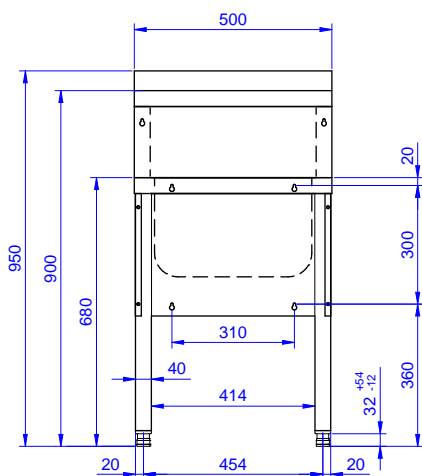
- Snadné čištění díky oblým rohům umyvadla.
- Umyvadla lze dovybavit extra příslušenstvím: nástěnnými panely, zásobníky tekutého mýdla a papírových ručníků.
- Konstrukce stolů je testována na pevnost, stabilitu a spolehlivost.

Konstrukce

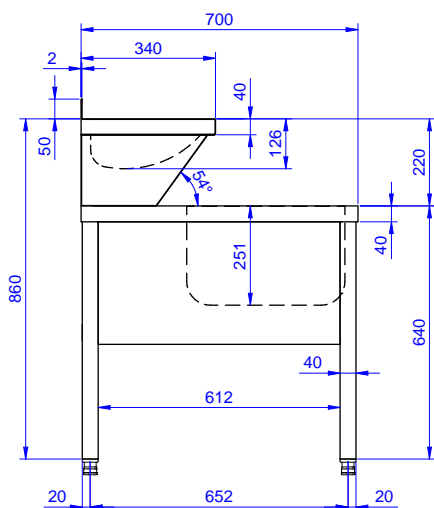
- Mixovací baterie 1/2" a odpadní otvor jsou součástí standardní dodávky.
- Konstrukce výhradně z ušlechtilé nerez oceli 18/10.
- Lisované umyvadlo s oblými rohy a celoobvodovým prolisem, který zabraňuje skapávání vody.
- Zadní zvýšený okraj 30mm vysoký a 1,5mm silný.
- Sifon součástí standardní dodávky.
- Horní umyvadlo (rozm. 300x240x150mm) a spodní výlevka vč. roštu.
- Čtvercové nohy 40x40mm.
- K dispozici bohatá nabídka vodovodních baterií (extra příslušenství), které splní veškeré požadavky.
- Zadní zvýšený límec 100mm s oblým hygienickým rohem s rádiusem 10mm, 13mm silný určený k umístění ke zdi.

SCHVÁLENO: _____

Zepředu

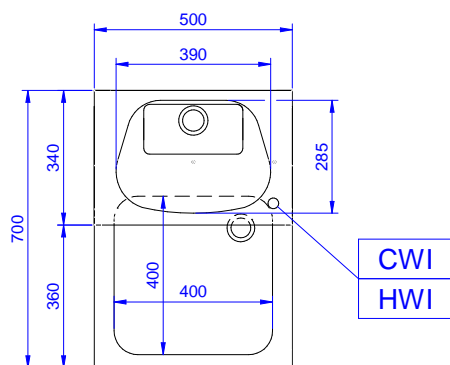


Boční



CW11 = Napojení studené vody 1
 D = Odpad
 HW1 = Napojení teplé vody

Shora


Voda:

Odpad vody - průměr 1 1/2

Hlavní informace

Vnější rozměry, Šířka	500 mm
Vnější rozměry, Hloubka	700 mm
Vnější rozměry, Výška	950 mm
Počet dřezů	1
Rozměry dřezu	340x340xH160
Síla pracovní desky	50 mm
Netto váha:	50 kg